



BETA LRA-1065

FICHA TÉCNICA · DATASHEET



BASICS

FULL CYCLE



Una misma estética capaz de transformarse en plaza y con herramientas simples, en 5 luminarias, adaptándose a cada entorno y haciendo de la reciclabilidad una realidad.

A single aesthetic piece, capable of becoming 5 different luminaires, on site and with simple tooling. Adapting to any environment and turning recyclability into a reality.

GESTIÓN TÉRMICA

Óptimo comportamiento térmico del conjunto, con aletas de disipación, módulos independientes y driver ubicado en compartimento separado.

Optimal thermal performance thanks to its cooling fins, individual lighting modules and driver placed in a separate compartment.

CARACTERÍSTICAS

Main features

	IP 66.
	Luminaria /lantern IK 08
	30°C a +50°C Temperatura ambiente de trabajo / Working temperature
	Clase I y II Clase de protección / Protection class
	220V-240V. 50-60Hz Tensión de alimentación / Voltage supply
	16 a 32 LEDs en módulos de 16 LEDs. Corriente de alimentación del LED <550mA. 16 to 32 LEDs in 16 unit modules. LED supply current <550mA.
	L90 B10 >100.000h. Vida útil LED / LED service life
	Fuente de alimentación por corriente continua constante programable en intervalos de 1mA con protocolo de comunicación DALI2 / Constant current source, programmable in 1mA gap with DALI2 protocol.
	10Kv. Protector de tensiones / Surge protector
	Hasta 140lm/W (T° 4.000°K) / Peak luminaire's efficiency
	F.P Factor de potencia > 0,90 / Power factor
	CRI ≥ 70.
	FHS < 1%
	Acabado con imprimación de alta resistencia para ambientes corrosivos creando, adicionalmente, un sustrato de alta adherencia para las capas posteriores de color. Color estándar RAL9007 / Finished with corrosion-resistant primer that offers an excellent substrate for subsequent colour coats. Standard colour RAL9007.

CONFIGURACIÓN DE LA LUMINARIA

Luminaire's settings

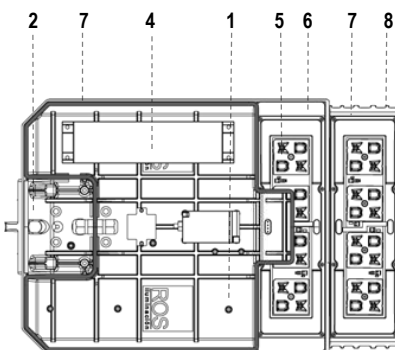
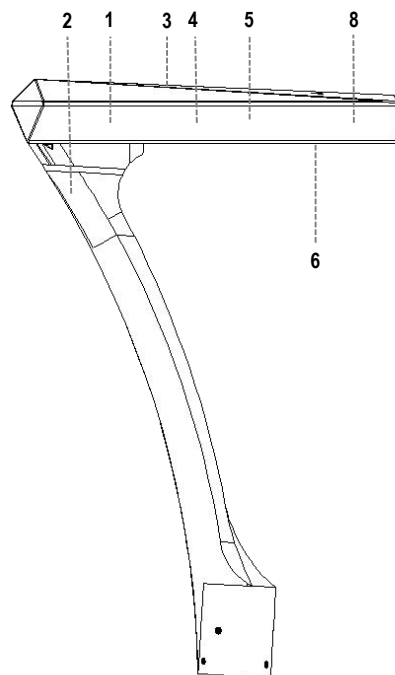
	De / From 20W hasta / to 100W.
	2.200K 2.700K 3.000K 4.000K
	Más de 5 distribuciones fotométricas según relación entre flujo emitido frontal y posterior, alcance y dispersión, para una óptima adaptación a los requerimientos de cada proyecto / More than 5 photometric distributions available.
	Opciones de regulación: Regulación horaria con rango de regulación entre el 5% y 100% y hasta 8 escalones, Regulación por tensión de red, DALI y CLO / Settings: Programmable times and levels from 5% to 100% and up to 8 profiles, mains reduction, DALI and CLO.

EXTRAS DE CONFIGURACIÓN

Extra optional settings

	Preparación para dispositivos Smart City (NEMA, Zhaga, internos) / Preparation of the luminaire for Smart City devices (NEMA, Zhaga and internal nodes)
	Sensores de proximidad y luminosidad para pasos de peatones o zonas de poco tráfico / Motion sensors for pedestrian crossings or areas with low traffic
	Color según necesidades del cliente / Top colour coat at client's choosing
	CRI ≥ 80.
	Difusor Dispersion para minimizar el deslumbramiento / Dispersion diffuser to minimize glare.
	Sistema LumenLead para situaciones en las que hay que reducir a niveles imperceptibles la luz a fachada / LumenLead system to reduce lighting levels on facade.

DESCRIPCIÓN MECÁNICA



- 1 **Cuerpo superior e inferior en fundición de aluminio inyectado EN AC 43100 según EN1706 y con el logo del fabricante impreso en el mismo proceso de inyección para garantizar la trazabilidad del producto.**
Lantern made of injected aluminum EN AC 43100 according to EN1706 with the brand's logo engraved in the injection process to guarantee traceability.
- 2 **Fijación pinchada a columna, mediante lira vertical realizada en fundición de aluminio.**
Vertical bracket made of cast aluminium, to clamp the luminaire to the desired support.
- 3 **Sistema de apertura y cierre mediante herramientas con tornillo imperdible de acero inoxidable.. Apertura de la luminaria por la tapa superior, con los elementos electrónicos y el bloque óptico siempre en posición horizontal, para más seguridad y comodidad en las operaciones de mantenimiento.**
Opening system with simple tooling with stainless steel captive bolts. Opening through the upper body of the luminaire leaving all electronic devices and optical group in a horizontal position for increased safety and ease in maintenance operations.
- 4 **Capacidad interior para incorporar dos o más equipos electrónicos, ofreciendo la posibilidad de instalar posteriormente elementos de telegestión o Smart City sin limitaciones de espacio. El Driver no se ubica encima de la fuente de luz para una mejor distribución térmica del conjunto.**
Internal space to incorporate two or more electronic devices, offering the option to include internal Smart City nodes without space limitations. LED driver is not placed on top of the optical group for better thermal management.
- 5 **Paquete lumínico de hasta 32 LEDs, agrupados en circuitos PCB de 16LED conectados en serie para evitar muerte súbita electrónica y separados en módulos independientes para garantizar un correcto comportamiento térmico del conjunto.**
Up to 32LEDs, grouped PCB circuits of 16 Leds with series connection to avoid electronic sudden death and located in independent modules to guarantee optimal thermal behaviour.
- 6 **Cierre inferior plano de metacrilato transparente de alta resistencia. También disponible en formato Dispersion para tamizar el deslumbramiento del led a bajas alturas de montaje.**
Lower sealing with flat high resistance transparent methacrylate piece. Also available with Dispersion diffuser to tame LEDs glaring at low mounting heights.
- 7 **2 barreras estancas mediante juntas perimetrales para garantizar el grado IP66.**
2 perimeter gaskets to guarantee IP66.
- 8 **Sistema de disipación optimizado a tres niveles:**
 - Diseño específico para el módulo óptico.
 - Uso de manta térmica (con una conductividad mínima de 8W/mK).
 - Incorporación de aletas en el cuerpo del módulo óptico para facilitar la circulación de aire y mantener una temperatura óptima de trabajo del LED.

Three level heat dissipation system:

 - Specific optical group design.
 - Use of thermal blanket (minimal conductivity 8W/mK).
 - Cooling fins in the luminaire's optical group body to maintain optimal working LED temperature.
- 9 **Incorpora el sistema LEDing para la optimización en el cambio del grupo óptico mediante herramientas simples.**
LEDing system integrated to optimize optical group updates by simple tooling.

CERTIFICACIONES

Luminaria

EN 60598-1:2015+AC:2015+AC:2016
EN 60598-2-3:2003+AC:2005+A1:2011

Módulo LED

EN 62031:2008+A1:2013+A2:2015

Seguridad óptica

EN 62471:2008

EMC

EN 55015:2013
EN 61000-3-2:2014; EN 61000-3-3:2013 EN 61547:2009

Driver

EN 61347-2-13:2014/A1:2017
EN 62384:2006/A1:2009

Seguridad electromagnética

EN 62493:2010

Calidad Material

EN AC 43100 (UNE EN 1706)





REFERENCIAS, DIMENSIONES Y FIJACIÓN

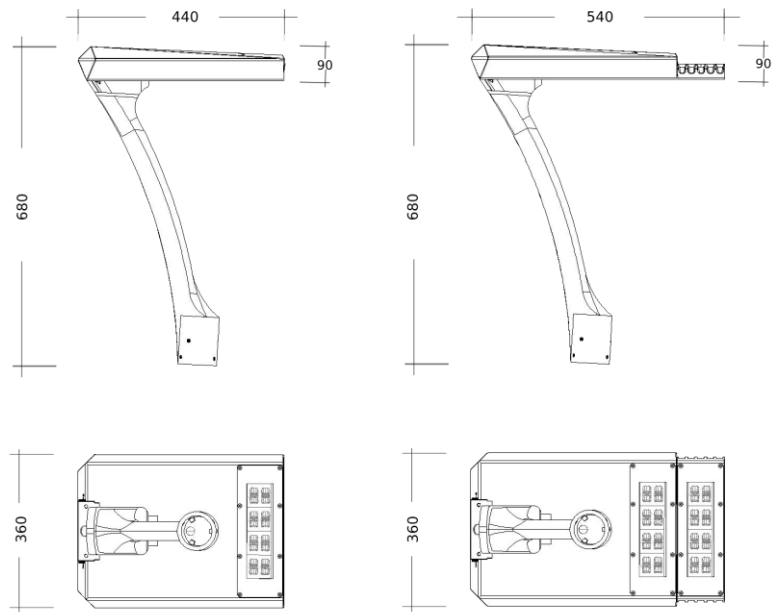
Product codes, dimensions and clamping

	16LEDs / 20-50W	BETA LRA-1065-L016s-xxK
	32LEDs / 51-100W	BETA LRA-1065-L032s-xxK

xx: Temperatura de color LED / LED color temperature:
22=2200K; 27=2700K; 30=3000K; 40=4000K.

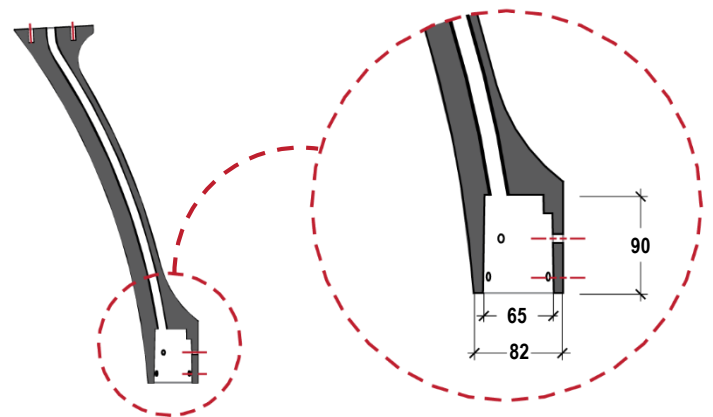
DIMENSIONES

Dimensions



FIJACIÓN

Clamping



Dimensiones en milímetros / Dimensions in mm

TORNILLERÍA Y SUMINISTRO

Screws and delivery

- Suministro lira desmontada.
- Suministro de 6ud tornillos prisioneros M8x10 para fijación de luminaria a soporte.
- Suministro de 4ud tornillo hexagonal M10x40, 4ud arandela plana M10, 4ud arandela de seguridad. Para unión de la lira con la luminaria.

- Socket not assembled on luminaire.
- 6ud grub screws M8x10mm supplied, to assembly luminaire to column.
- 4u hexagonal screw M10x40, 4ud plain washers M10, and 4ud spring lock washers supplied, to assembly luminaire to bracket.

EXTRAS

LUMENLEAD

Para el control de la luz intrusa en fachada.

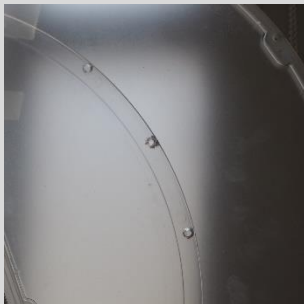
To control intrusive lighting on facade.



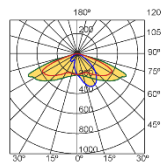
DISPERSION

Para tamizar el haz de luz, evitar el deslumbramiento LED y dar volumen a la luminaria.

To sieve luminaire's light beam, avoid LED glaring and provide volume and warmth to the setting.

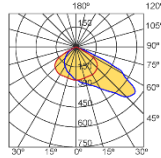
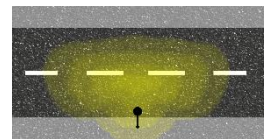


ALGUNAS SOLUCIONES FOTOMÉTRICAS



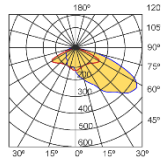
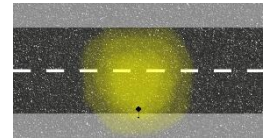
B2

60° - Apertura longitudinal
20° - Apertura transversal
Calles de sección media e interdistancia media.
Medium street section and pole distance.



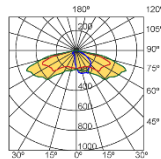
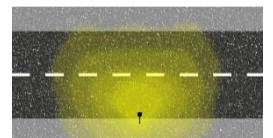
B5

30° - Apertura longitudinal
50° - Apertura transversal
Calles de sección ancha e interdistancia corta.
Wide street section and short pole distance.



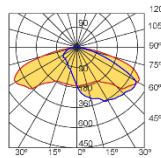
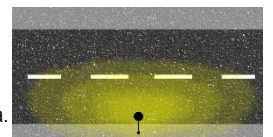
B11

60° - Apertura longitudinal
60° - Apertura transversal
Calles de sección ancha e interdistancia larga.
Wide street section and long pole distance.



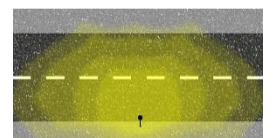
B6

72° - Apertura longitudinal
30° - Apertura transversal
Calles de sección estrecha e interdistancia larga.
Narrow street section and long pole distance.



B611

72° - Apertura longitudinal
60° - Apertura transversal
Calles de sección ancha e interdistancia larga.
Wide street section and long pole distance.



Las representaciones de las fotometrías en planta, son aproximaciones esquemáticas y no constituyen simulaciones aritméticas de las mismas.

FAMILIA BETA

La familia BETA se completa con el proyector NEOBRANK y la luminaria VENT para ofrecer una solución lumínica integral para cualquier entorno.

BETA's family is completed by NEOBRANK flood lantern, and VENT luminaire, for a whole lighting solution to any urban space.

NEOBRANK LRA-1095



VENT LRA-1070 P



VENT LRA-1070 AP



VENT LRA-1070



INFORMACIÓN LOGÍSTICA

Logistics

	16LEDs	32LEDs
	11	13
	600x800x200	600x800x200

Medidas en mm / Measurements in mm

Ultima actualización: Abril 2024

Dada la constante evolución de nuestros productos, ROS LIGHTING TECHNOLOGIES se reserva el derecho a modificar la información detallada en esta ficha técnica sin previo aviso.

Due to our products' constant evolution, ROS LIGHTING TECHNOLOGIES reserves the right to modify all information.